

**Saugleitungsanschluß 11/16"-O-Ring**  
suction pipe connection; transport refrigeration  
branchement de conduite d'aspiration; réfrigération transport  
conexión del canal de aspiración; refrigeración transporte

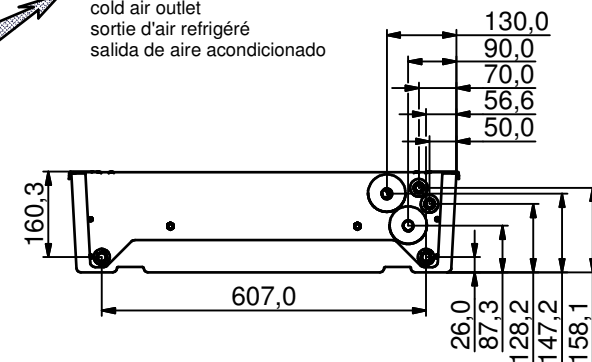
**Eingang Exp.-Ventil 5/8"-O-Ring**  
entrance expansion valve  
entrée soupape d'expansion  
entrada valvula de expansion

**Heißgasanschluß; 5/8"-O-Ring**  
hot gas connectio; o-ring  
branchement au gaz chau; o-ring  
conexión por gas caliente; anillo tórico de obturación

**Kondenswasserablauf ø20**  
condensed water drain  
tuyau de l'eau condensée  
desague liquido de conden

**Ansaug Umluft**  
return air suction  
aspiration d'air recycle  
aspiracion aire recirculado

**Ausblas Kühlluft**  
cold air outlet  
sortie d'air réfrigéré  
salida de aire acondicionado



Durch Weiterentwicklung entstehende konstruktive und technische Änderungen behalten wir uns vor!  
**Angebotszeichnung**  
Originale dürfen ohne Änderungsantrag nicht verändert werden.


a2	Daten Stromaufnahme geändert	17.01.08	A.Bernhard
a1	Daten Stromaufnahme geändert	10.05.06	A.George
Nr.	Änderungen	Datum	Name

Dateiablage: V:\Inventor-5\1-USER\Tb16\Transportkuehlung\VD4015\2D-Ableitung\VD3016\78-318G1.idw

Kälteleistung:  
cooling capacity: **3300W(R404a)**  
puissance frigorifique: **2650W(R134a)**

Heizleistung:  
heating capacity: -----  
puissance de chauffage:

Luftvolumen:  
air volume: **2450 m³/h**  
débit d'air l evaporateur:

Stromaufnahme:  
current consumption: **12V/10,5A**  
courant absorbé: **24V/10,5A**

Spannung	Artikel Nummer	Gewicht
R404a/24V	B78-033024-315	20 kg
R404a/12V	B78-033012-316	20 kg
R134a/24V	B78-033024-317	20 kg
R134a/12V	B78-033012-318	20 kg

	Datum	Name	<b>Verdampfer evaporator evaporateur</b>
Gez.	20.12.2005	A.George	
Gepr.			
Norm			

Diese Zeichnung verbleibt unser Eigentum. Vervielfältigung, Verwertung oder Mitteilung an dritte Personen hat zivil- und strafrechtliche Folgen. (Urheberrechtsgesetz. Gesetz gegen den unlauteren Wettbewerb BGB).



		<b>Baureihe</b>
		VD3016
		<b>Zeichnungs-Nr.</b>
		78-318G1